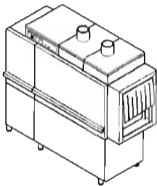


**15/20/27**



# 15/20/27

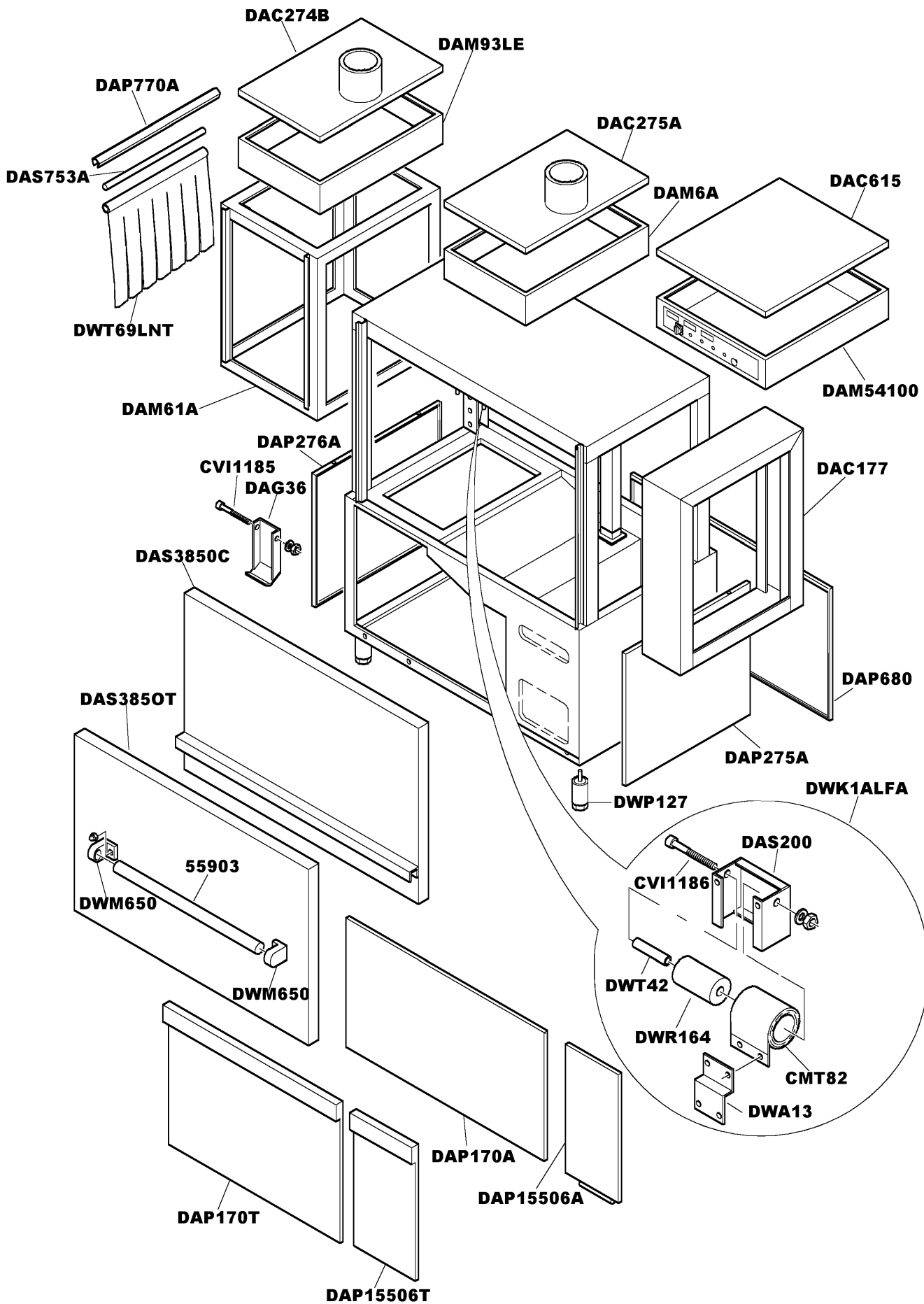
Tav. 1 - Telaio con pannelli  
Tav. 2 - Componenti vasca - Prelavaggio  
Tav. 3 - Prelavaggio pesante e primo lavaggio  
Tav. 4 - Componenti in vasca lavaggio  
Tav. 5 - Lance lavaggio  
Tav. 6 - Primo risciacquo  
Tav. 7 - Alimentazione secondo risciacquo  
Tav. 8 - Traino  
Tav. 9 - Condensa vapori  
Tav. 10 - Asciugatura  
Tav. 11 - Asciugatura pesante  
Tav. 12 - Quadro elettrico  
Tav. 13 - Pompa risciacquo  
Tav. 14 - Pompe lavaggio e prelavaggio

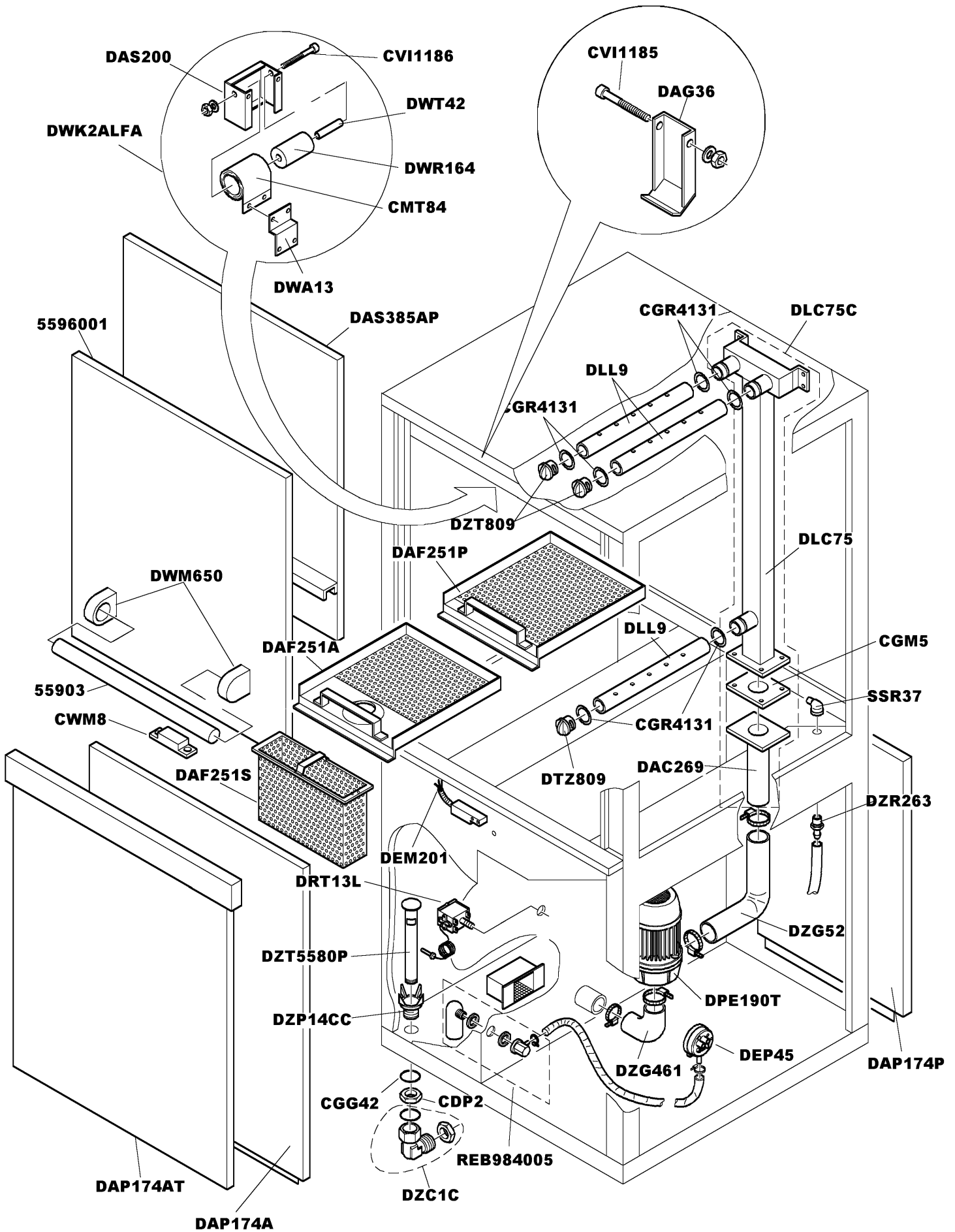
Tab. 1 - Frame with panels  
Tab. 2 - Pre-wash tank parts  
Tab. 3 - Heavy prewash and first wash  
Tab. 4 - Wash tank parts  
Tab. 5 - Wash arms  
Tab. 6 - First rinse cycle  
Tab. 7 - Second rinse water supply  
Tab. 8 - Conveyor system  
Tab. 9 - Steam condensation unit  
Tab. 10 - Drying  
Tab. 11 - Heavy drying  
Tab. 12 - Electric control panel  
Tab. 13 - Rinse pump  
Tab. 14 - Wash and prewash pumps

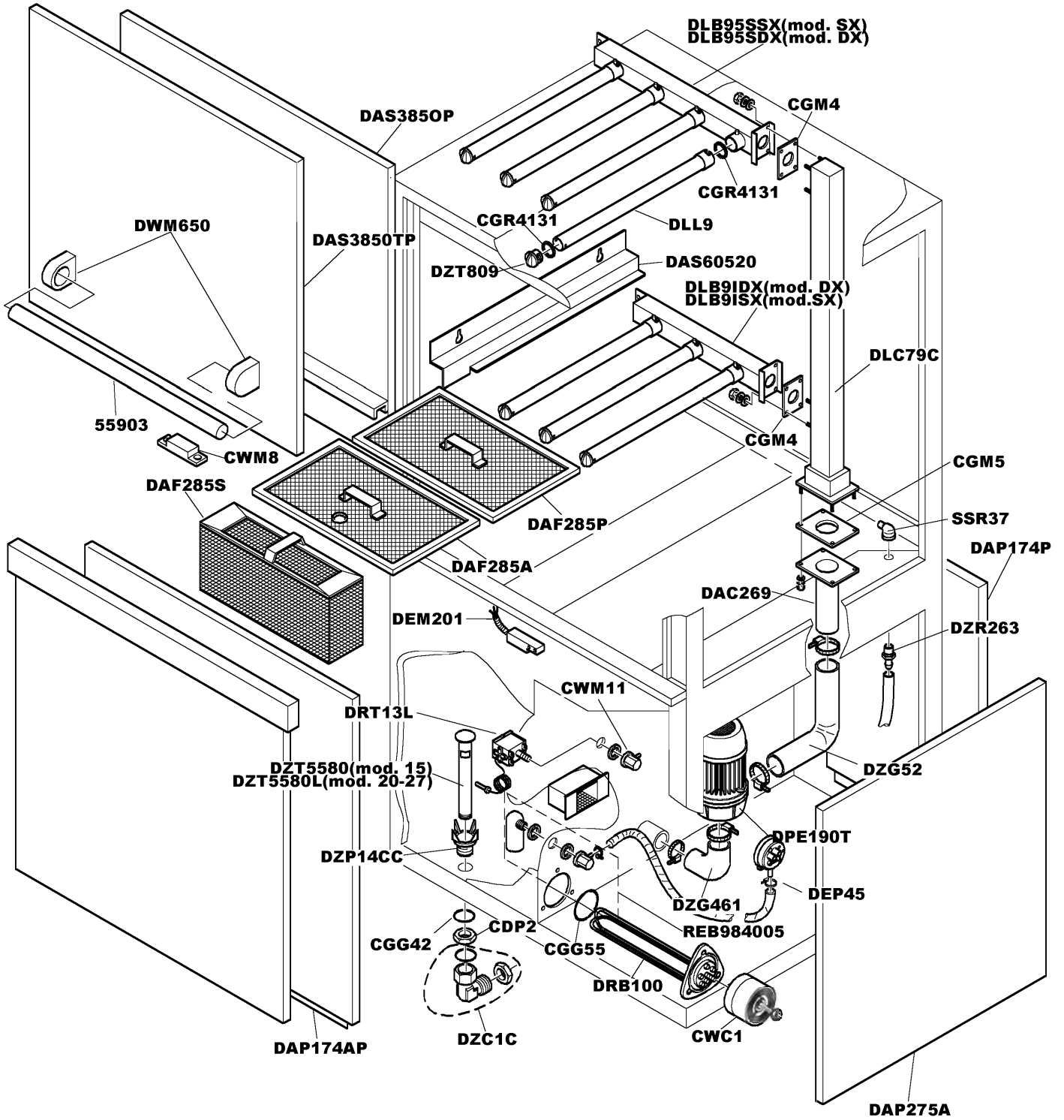
Tab. 1 - Ármazón de paneles  
Tab. 2 - Componéntes del tanque - prelavado  
Tab. 3 - Prelavado fuerte y primer lavado  
Tab. 4 - Componentes del tanque - lavado  
Tab. 5 - Brazos de lavado  
Tab. 6 - Primer enjuague  
Tab. 7 - Alimentación secundo enjuague  
Tab. 8 - Arrastre  
Tab. 9 - Condensación de vapores  
Tab. 10 - Secado  
Tab. 11 - Secado fuerte  
Tab. 12 - Tablero eléctrico  
Tab. 13 - Bomba de enjuague  
Tab. 14 - Bomba de lavado y prelavado

Tab. 1 - Châssis avec panneaux  
Tab. 2 - Composants cuve - prélavage  
Tab. 3 - Pré lavage lourd et premier lavage  
Tab. 4 - Composants cuve - lavage  
Tab. 5 - Lances lavage  
Tab. 6 - Premier rinçage  
Tab. 7 - Alimentation deuxième rinçage  
Tab. 8 - Traînage  
Tab. 9 - Condensateur vapeurs  
Tab. 10 - Essuyage  
Tab. 11 - Essuyage lourd  
Tab. 12 - Tableau électrique  
Tab. 13 - Pompe rinçage  
Tab. 14 - Pompes lavage et pré lavage

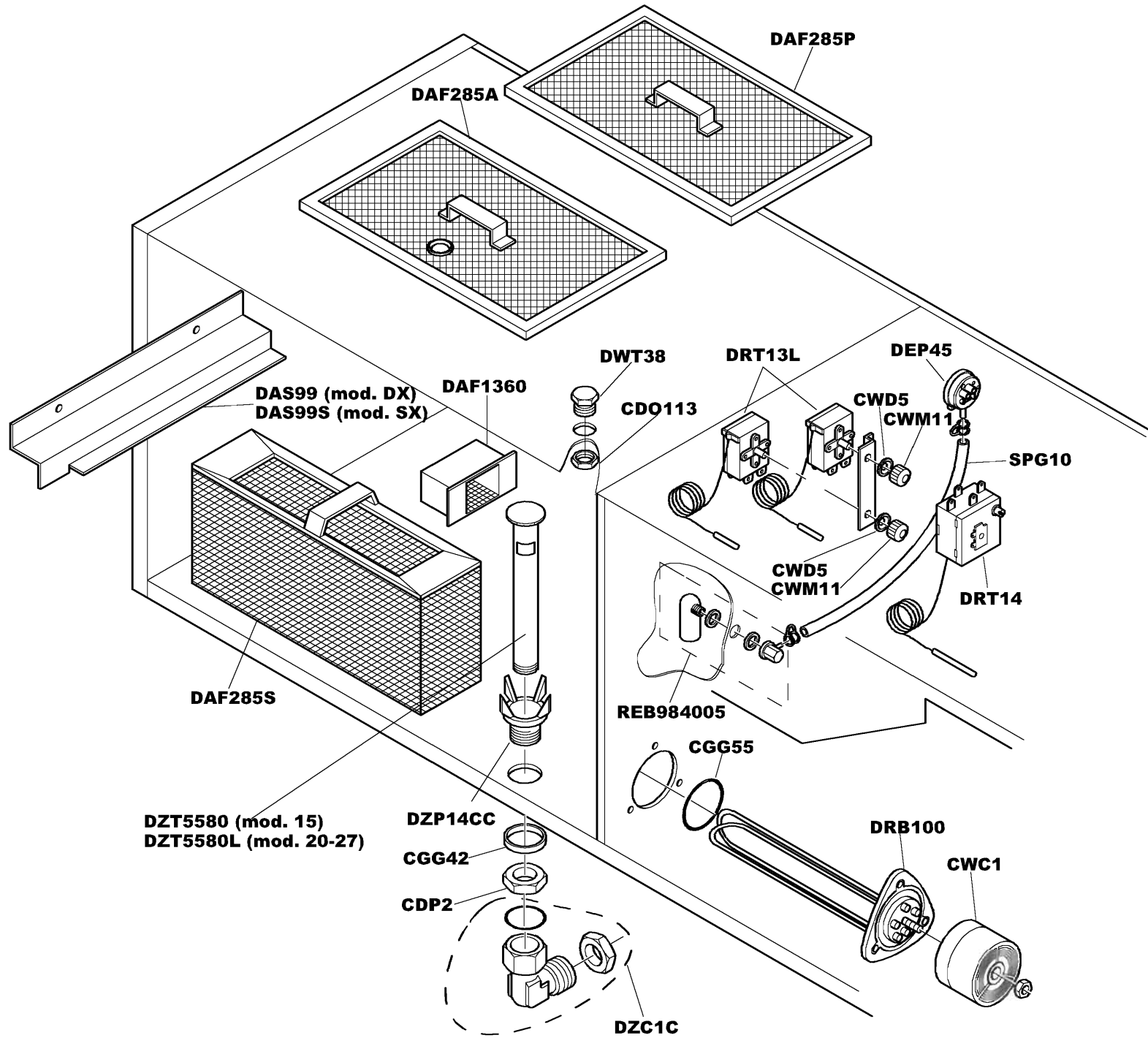
Taf. 1 - Rahmen mit Platten  
Taf. 2 - Wannenkomponente - Vorspülgang  
Taf. 3 - Schwerer Vorspülgang und erster Hauptspülgang  
Taf. 4 - Wannenkomponente Hauptspülgang  
Taf. 5 - Spülarme  
Taf. 6 - Erster Klarspülgang  
Taf. 7 - Versorgung zweiter Klarspülgang  
Taf. 8 - Schleppvorrichtung  
Taf. 9 - Dampfkondensierung  
Taf. 10 - Trocken  
Taf. 11 - Schweres Trocken  
Taf. 12 - Schalttafel  
Taf. 13 - Klarspülpumpe  
Taf. 14 - Hauptspül und Vorspülpumpen







15/20/27



TA.04

